

1

加 圧 水 噴 霧 消 火 装 置

1. 規 格 : JG 近海 (NK)

船舶消防設備規則第十六条及び、第四十三条の二、2、1

2. 対象区画 :

a. 上部車両甲板 (“D” 甲板)

b. 下部車両甲板 (“E” 甲板)

c. 乗用車甲板 (“F” 甲板)

3. 放水量 : 床面積1平方メートルにつき毎分5ℓ以上の水を連続的に噴霧する。

4. 消火対象区画面積及び放水量 :

区 画	面 積	放水率	規定放水量
a) 上部車両甲板 (“D” 甲板)			
第 1 区画	545 m ²	× 5 (ℓ/m ² /min)	= 2725 (ℓ/min)
第 2 区画	525 m ²	× 5 (ℓ/m ² /min)	= 2625 (ℓ/min)
第 3 区画	500 m ²	× 5 (ℓ/m ² /min)	= 2500 (ℓ/min)
第 4 区画	483 m ²	× 5 (ℓ/m ² /min)	= 2415 (ℓ/min)
第 5 区画	506 m ²	× 5 (ℓ/m ² /min)	= 2530 (ℓ/min)
第 6 区画	501 m ²	× 5 (ℓ/m ² /min)	= 2505 (ℓ/min)
第 7 区画	605 m ²	× 5 (ℓ/m ² /min)	= 3025 (ℓ/min)
b) 下部車両甲板 (“E” 甲板)			
第 8 区画	413 m ²	× 5 (ℓ/m ² /min)	= 2065 (ℓ/min)
第 9 区画	525 m ²	× 5 (ℓ/m ² /min)	= 2625 (ℓ/min)
第10 区画	543 m ²	× 5 (ℓ/m ² /min)	= 2715 (ℓ/min)
第11 区画	520 m ²	× 5 (ℓ/m ² /min)	= 2600 (ℓ/min)
第12 区画	500 m ²	× 5 (ℓ/m ² /min)	= 2500 (ℓ/min)
第13 区画	497 m ²	× 5 (ℓ/m ² /min)	= 2485 (ℓ/min)
第14 区画	505 m ²	× 5 (ℓ/m ² /min)	= 2525 (ℓ/min)

第15区画	420	㎡	×	5	(ℓ/㎡/分)	=	2100	(ℓ/分)
c) 乗用車甲板 (“F” 甲板)								
第16区画	251	㎡	×	5	(ℓ/㎡/分)	=	1255	(ℓ/分)
第17区画	314	㎡	×	5	(ℓ/㎡/分)	=	1570	(ℓ/分)
第18区画	285	㎡	×	5	(ℓ/㎡/分)	=	1425	(ℓ/分)

5. ノズル性能 :

1. 型式 : フルボア一型
2. 流量 : 60 ℓ/分 × 3.5 kg/cm² 散水角度 : 120°
3. 材質 : C3604 HK承認品

6. ノズル数及び実際放水量

区画	ノズル数	実際放水量	規定要求量
a) 上部車両甲板 (“D” 甲板)			
第1区画	73ヶ	4380 (ℓ/分)	2725 (ℓ/分)
第2区画	70ヶ	4200 (ℓ/分)	2625 (ℓ/分)
第3区画	65ヶ	3900 (ℓ/分)	2500 (ℓ/分)
第4区画	66ヶ	3960 (ℓ/分)	2415 (ℓ/分)
第5区画	63ヶ	3780 (ℓ/分)	2530 (ℓ/分)
第6区画	63ヶ	3780 (ℓ/分)	2505 (ℓ/分)
第7区画	79ヶ	4740 (ℓ/分)	3025 (ℓ/分)
b) 下部車両甲板 (“E” 甲板)			
第8区画	58ヶ	3480 (ℓ/分)	2065 (ℓ/分)
第9区画	66ヶ	3960 (ℓ/分)	2625 (ℓ/分)
第10区画	70ヶ	4200 (ℓ/分)	2715 (ℓ/分)
第11区画	71ヶ	4260 (ℓ/分)	2600 (ℓ/分)
第12区画	70ヶ	4200 (ℓ/分)	2500 (ℓ/分)
第13区画	71ヶ	4260 (ℓ/分)	2485 (ℓ/分)
第14区画	72ヶ	4320 (ℓ/分)	2525 (ℓ/分)
第15区画	64ヶ	3840 (ℓ/分)	2100 (ℓ/分)

c) 乗用車甲板 (“F” 甲板)

第16区画	37ヶ	2220 (ℓ/min)	1255 (ℓ/min)
第17区画	42ヶ	2520 (ℓ/min)	1570 (ℓ/min)
第18区画	42ヶ	2520 (ℓ/min)	1425 (ℓ/min)

7. 必要な海水流量

最大の2区画に対して供給できること

第1区画と第2区画に対して

$$4380 \text{ ℓ/min} + 4200 \text{ ℓ/min} = 8580 \text{ (ℓ/min)}$$

$$\doteq 515 \text{ m}^3/\text{hr}$$

8. 加圧水噴霧ポンプ

$$550 \text{ m}^3/\text{hr} \times 85 \text{ m}$$

9/

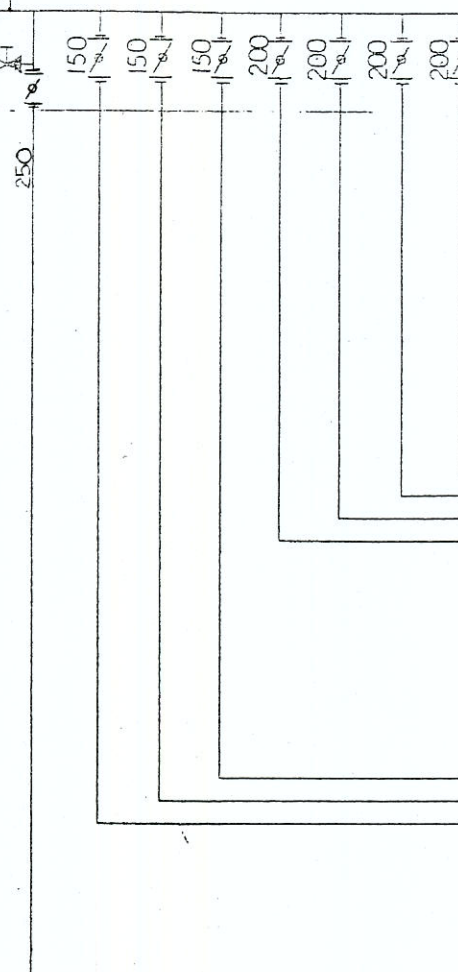
支 給 品 リ ス ト

No.	品 名	数	重量 (kg)
1.	スプレーノズル (60ℓ/分 × 3.5kg/cm ²)	1142	0.85 kg 970.7 kg
2.	ヨ ビ	115	97.8 kg
3.	100L 清水タンク	1	160 kg
	・レベルゲージ × 1	1	
	・圧力スイッチ × 2	2	
	・安全弁 × 1	1	
4.	減圧弁	1	1.5 kg
5.	マイバン	1	1 kg
合計重量			1231.0 kg

圧縮空気管到

主操室の圧縮空気
操作室

消火主管



操舵室

機関制御室

減圧弁 N=1
(カシワ手回し)

圧縮空気供給
(8 kg/cm²)

清水供給

圧力計 N=1
(カシワ手回し)

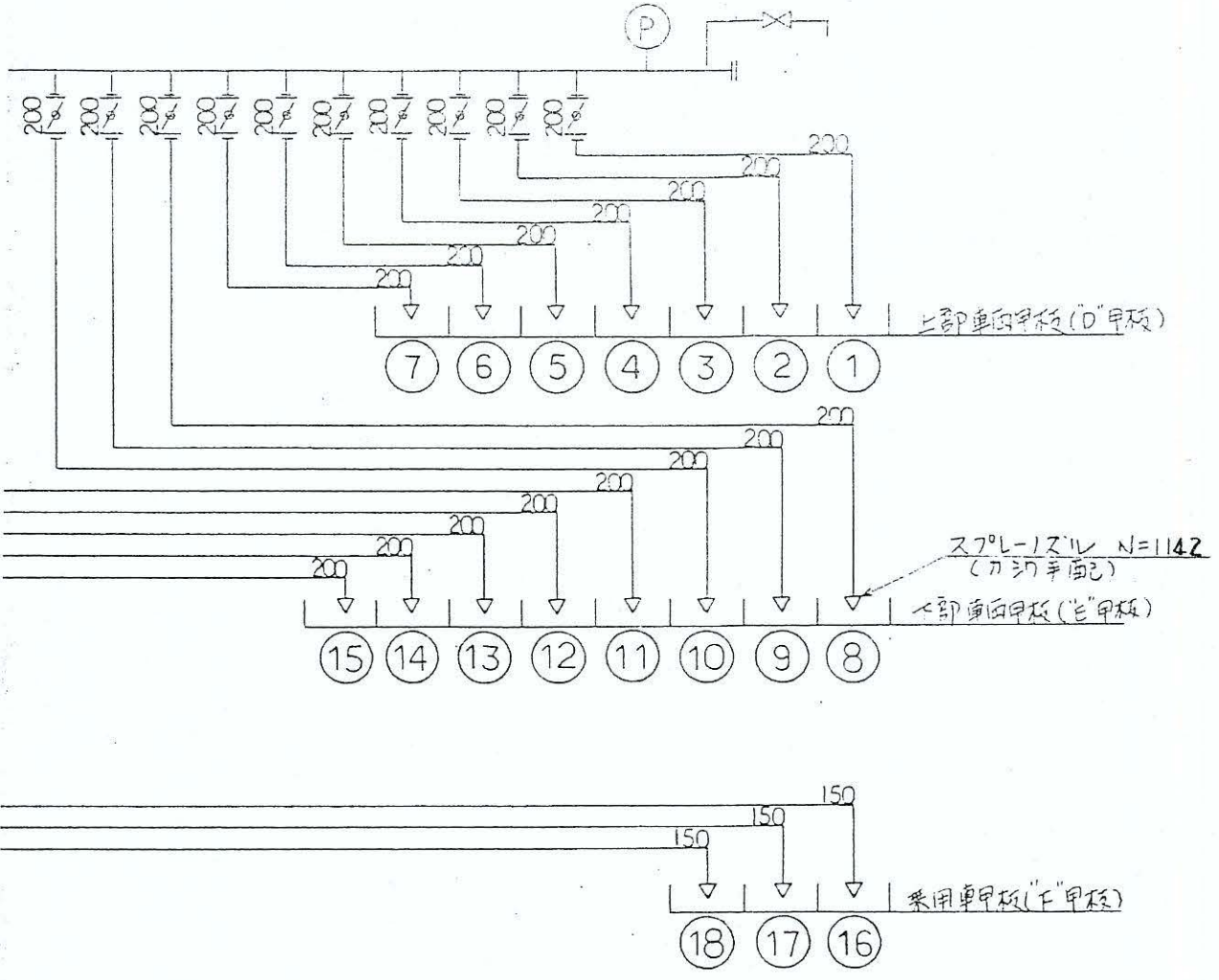
圧力スイッチ N=2
(カシワ手回し)

清水タンク
(カシワ手回し)

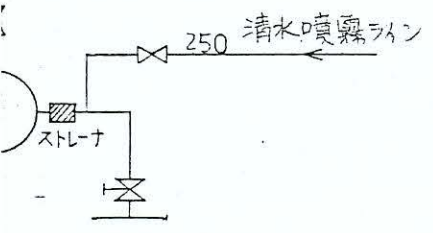


加圧水噴霧ホーン
550 m³/hr x 85 m

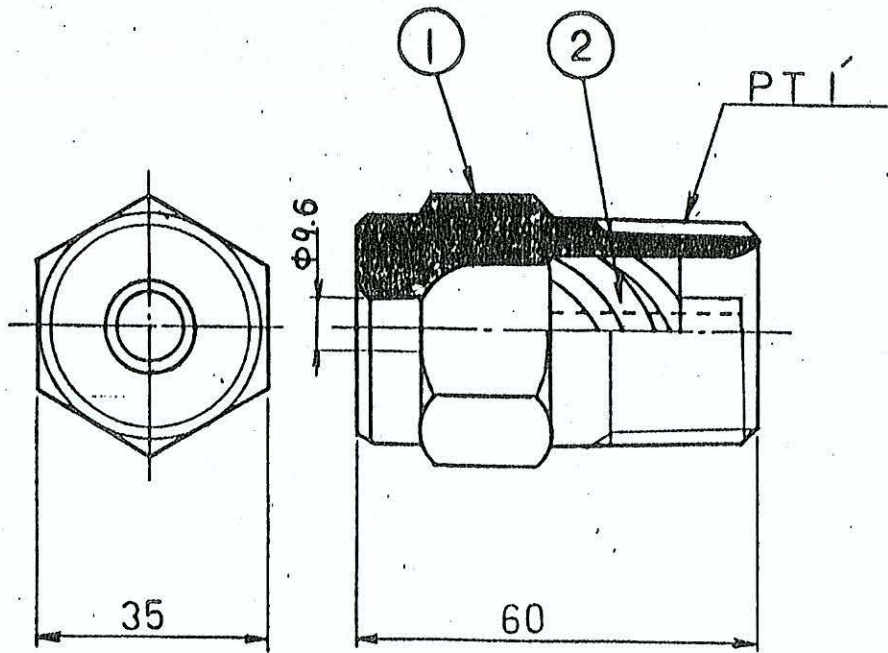
REVISION



特記以外ハ全テ造船所取手配トシマス。

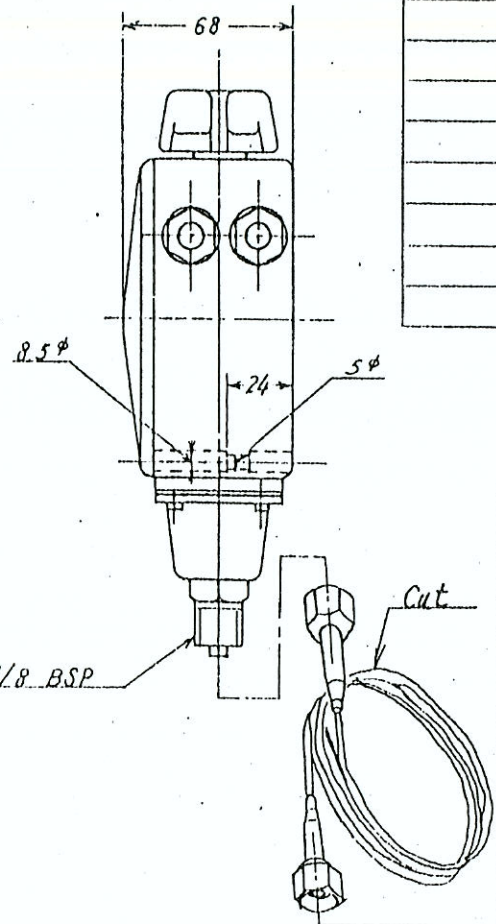
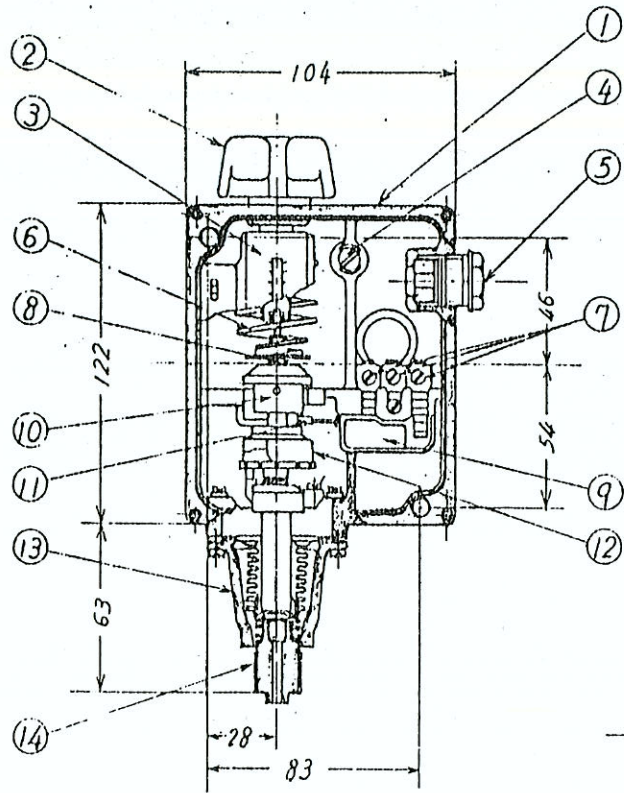


CLASS	ITEM
CHIEF OF SECTION	固定式加圧水噴霧装置
CHECKER	配管系統図
DRAWER	DRAWING NO.
DATE OF	



型式 ; KSW SP60
 流量 ; 60 L/min x 3.5Kg/cm²

				REVISION	
				CHIEF OF SECTION	ITEM
				CHECKER	噴霧 ノズル
				DRAWER	DRAWING NO.
2	旋回羽根	銅合金鋳物	C3604	DATE OF DRAWING	KMN-4679
1	ノズル本体	銅合金棒	C3604	29 th Oct-1985	ENGINEERING DEPT.
0.	PART NAME	MATERIALS	SYMBOL	REMARKS	WEIGHT,
					KASHIWA CO., LTD.



TAG NO.	TYPE	USED	SETT. PRESSURE
	RT116	FRESH WATER TANK PRESS.	Kg/cm ²
			Kg/cm ²
			Kg/cm ²
			Kg/cm ²
			Kg/cm ²
			Kg/cm ²
			Kg/cm ²
			Kg/cm ²
			Kg/cm ²
			Kg/cm ²
			Kg/cm ²
			Kg/cm ²
			Kg/cm ²
			Kg/cm ²
			Kg/cm ²
			Kg/cm ²
			Kg/cm ²
			Kg/cm ²

QUANTITY / SETS,

MAKER : DANFOSS (JAPAN) MFG. CO., LTD.

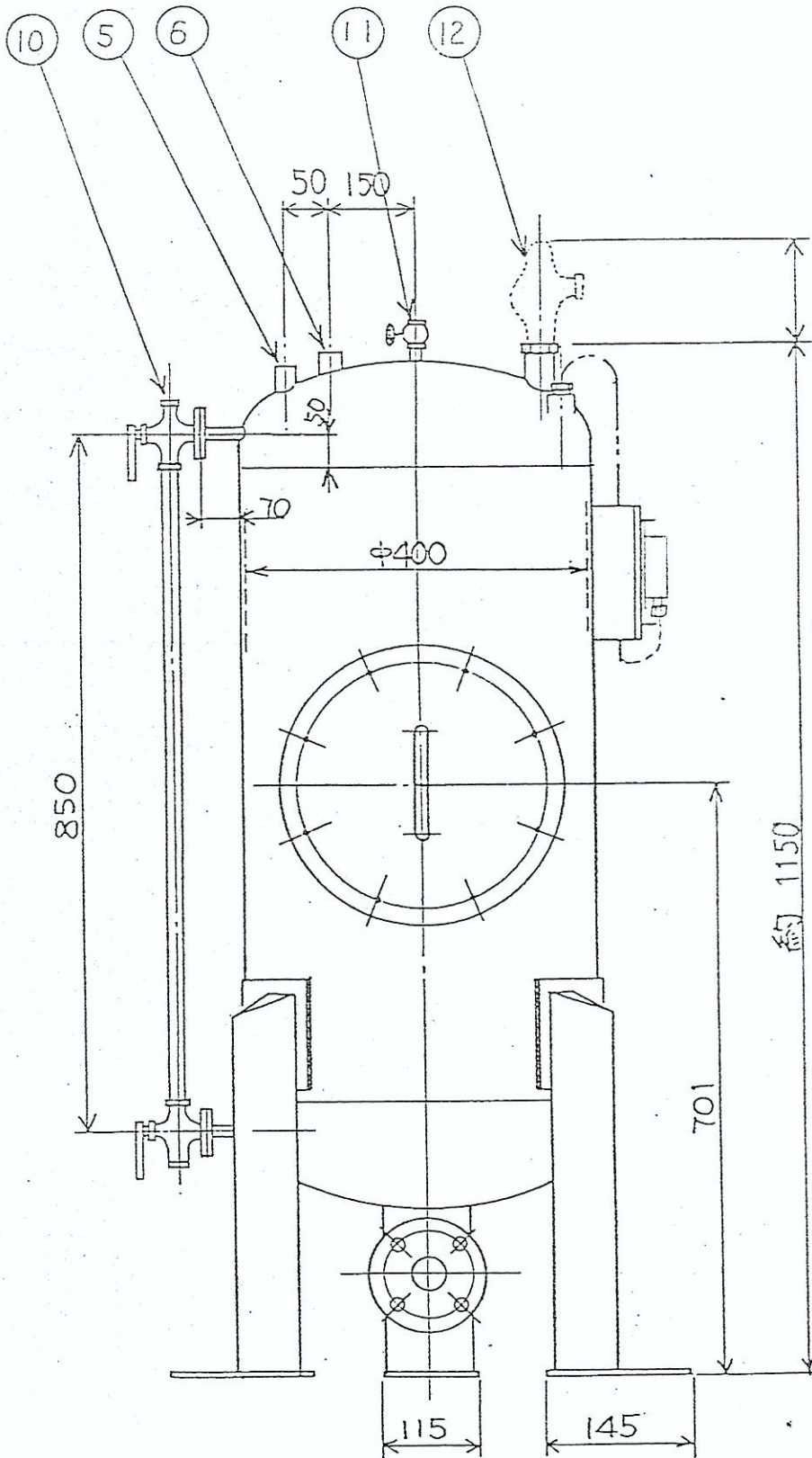
SPECIFICATION

TYPE	CODE NO.	RANGE	ADJUSTABLE DIFF.	MAX. PERMISSIBLE P.
RT112	17-5191	0.1 ~ 1.1 Kg/cm ²	0.03 ~ 0.16 Kg/cm ²	7 Kg/cm ²
RT110	17-5291	0.2 ~ 3.0 Kg/cm ²	0.05 ~ 0.25 Kg/cm ²	7 Kg/cm ²
RT116	17-5203	1.0 ~ 10 Kg/cm ²	0.2 ~ 1.3 Kg/cm ²	25 Kg/cm ²

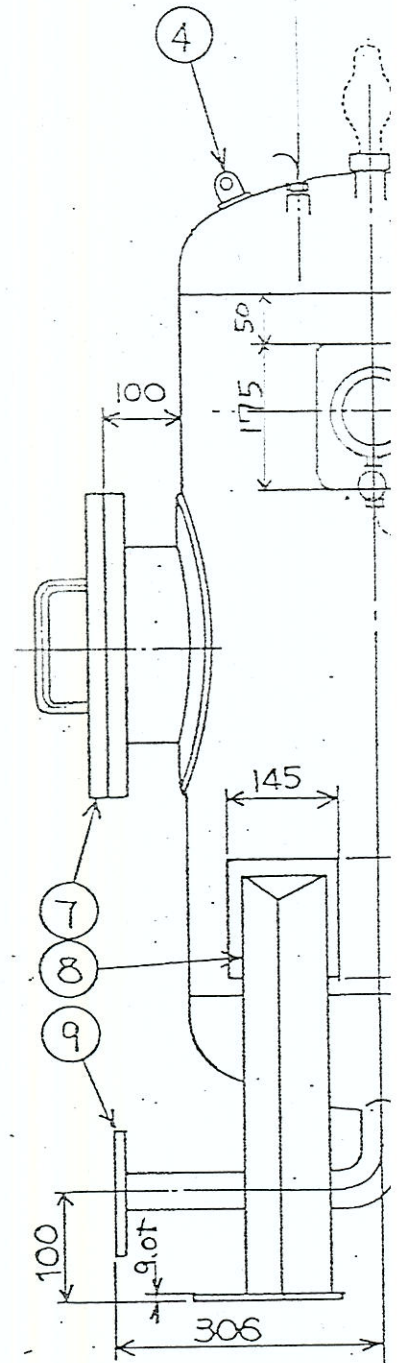
NO.	PART NAME	MATERIALS	SYMBOL	REMARKS
14	COUPLING			
13	BELLOWS ELEMENT			
12	DIFFERENTIAL ADJ. M.			
11	CONTACT ARM			
10	UPPER GUIDING KNOB			
9	SWITCH			
8	MAIN SPINDLE			
7	TERMINALS			
6	MAIN SPRING			
5	SCREWED CABLE ENTRY			
4	LOOP TERMINAL			
3	MAIN SCALE			JIS F8801 15C
2	ADJUSTING KNOB			
1	BODY			

CLASS	ITEM
CHIEF OF SECTION	PRESSURE SWITCH
CHECKER	(RT112) (RT110) (RT116)
DRAWER	DRAWING NO.
DATE OF DRAWING	17-0032 R-1
SCALE	
WEIGHT	
ENGINEERING DEPT. KASHIWA CO., LTD.	

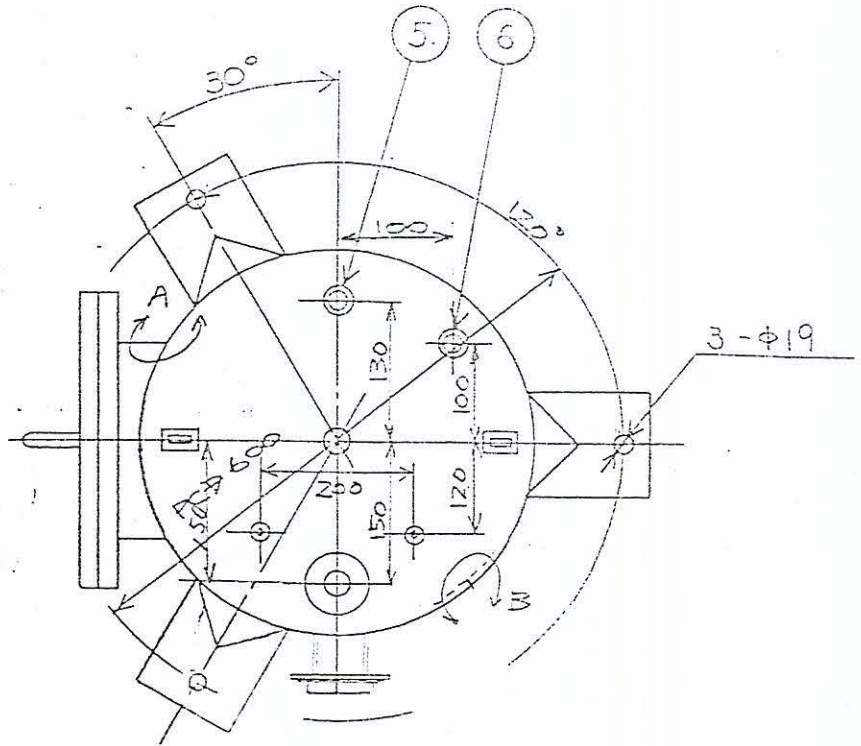
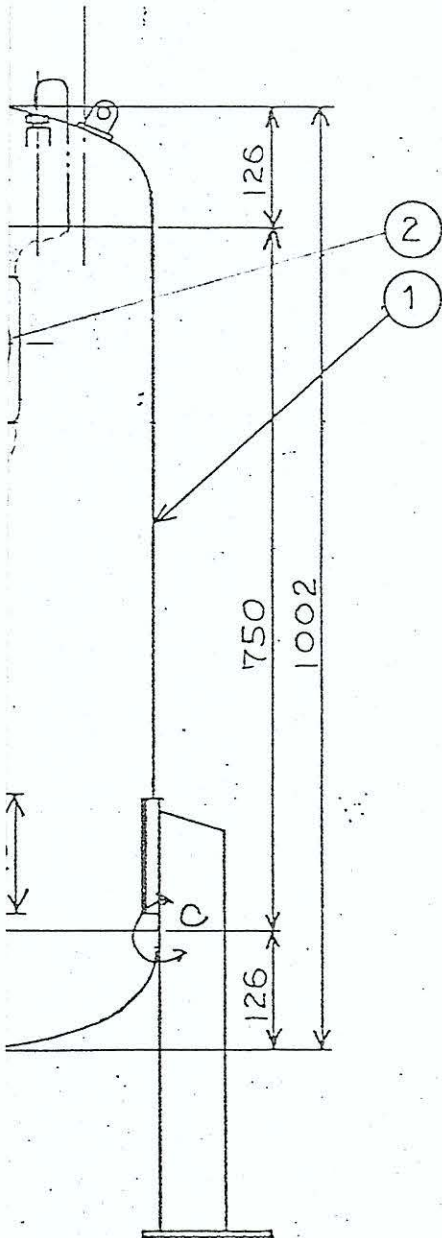
REVISION



圧力スリッパ



寸 (近くの壁に取付とする)

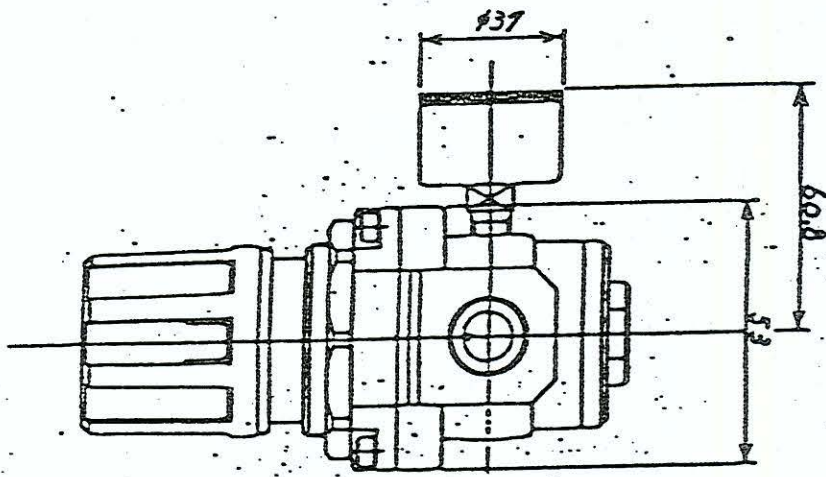
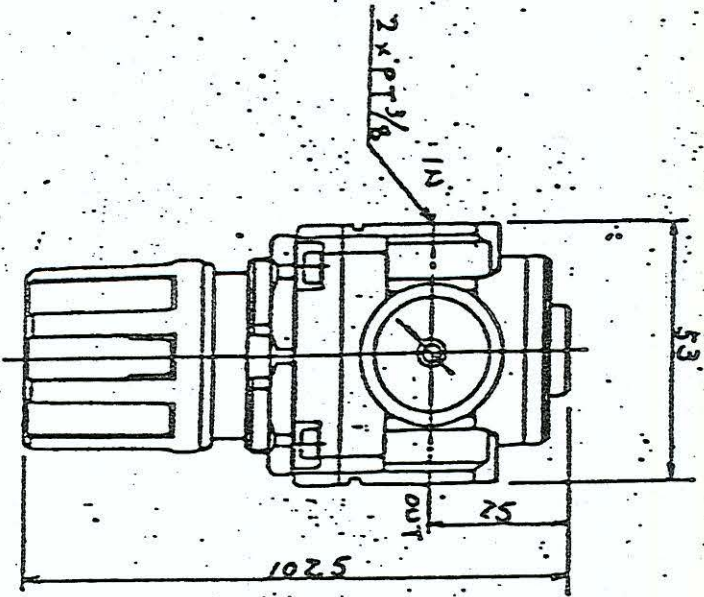


常用圧力 4.5 Kg/cm^2

12	安全弁	鑄鉄	FC20	15A
11	工丁-板き	青銅鑄物	BC6	
10	液面計	青銅鑄物	BC3	JIS F7213
9	清水出口	軟鋼	SM41	Z5A-JIS10K
8	サポート			
7	マンホール			200A-JIS10K
6	清水入口			PT 1/2
5	工丁-入口		SM41	PT 3/8
4	アプレート	軟鋼	SS41	
3				
2	圧力計			
1	タンク本体	軟鋼	SM41	6t
NO.	品名	材質	シンボル	備考

CLASS		ITEM
CHIEF OF SECTION		100L 清水タンク
CHECKER		
DRAWER		DRAWING NO.
DATE OF DRAWING	12-JUN-1985	AAT-1210
SCALE		

塗装
 ・サンドブラスト施工
 ・外面：カビ止め2回
 ・内面：タニールエポキシ



PRESSURE RANGE 15 kg/cm²
 WORKING PRESSURE 9.9 kg/cm²
 SET PRESS. 0.5 ~ 0.5 1/2 kg/cm²
 FLUID AIR

QTY: 1 SET

NO.	PART NAME	MATERIALS	SYMBOL	REMARKS
10				
9				
8				
7				
6				
5				
4				
3				
2				
1				

REGULATOR

DRAWING NO.

AR - 2500

ENGINEERING DEPT.
KASHIWA CO., LTD.

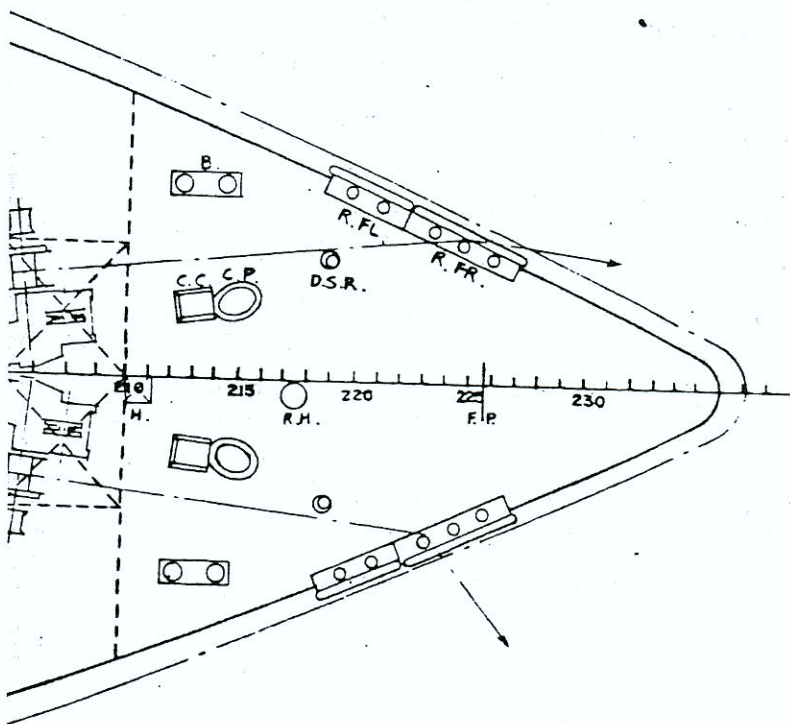
DATE OF DRAWING: 21.11.87
 SCALE: 1:1
 WEIGHT: 0.3 kg

REVISION

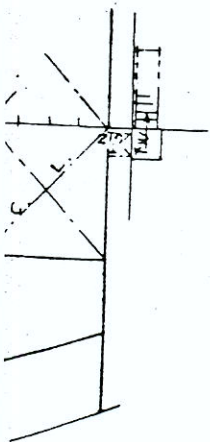
SHEET AR 2500



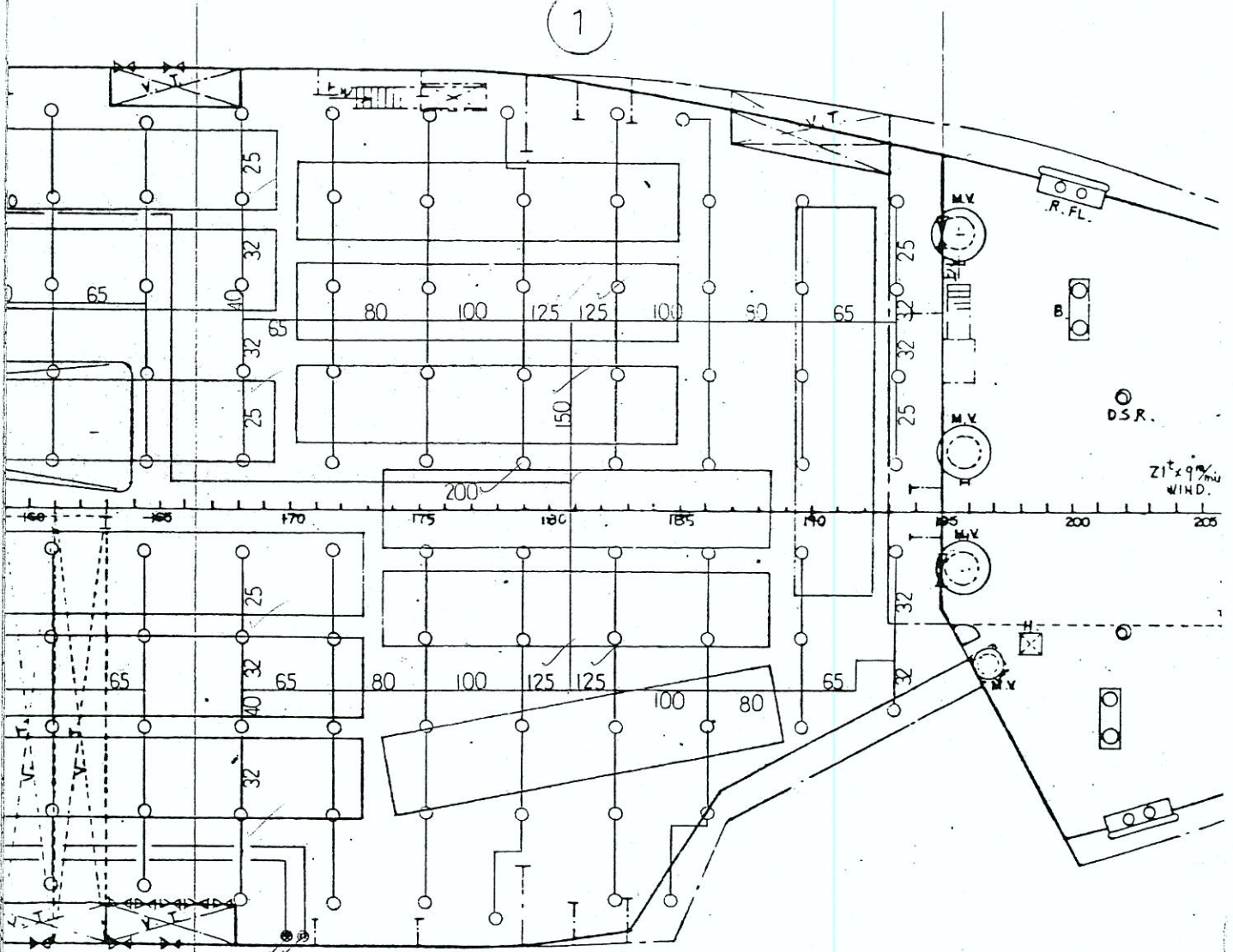
上部車両甲板 ("D" 甲板)



中甲板

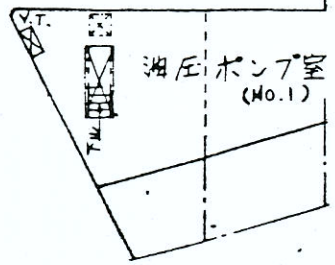


1



200 x 2 (DN)

75 200 205

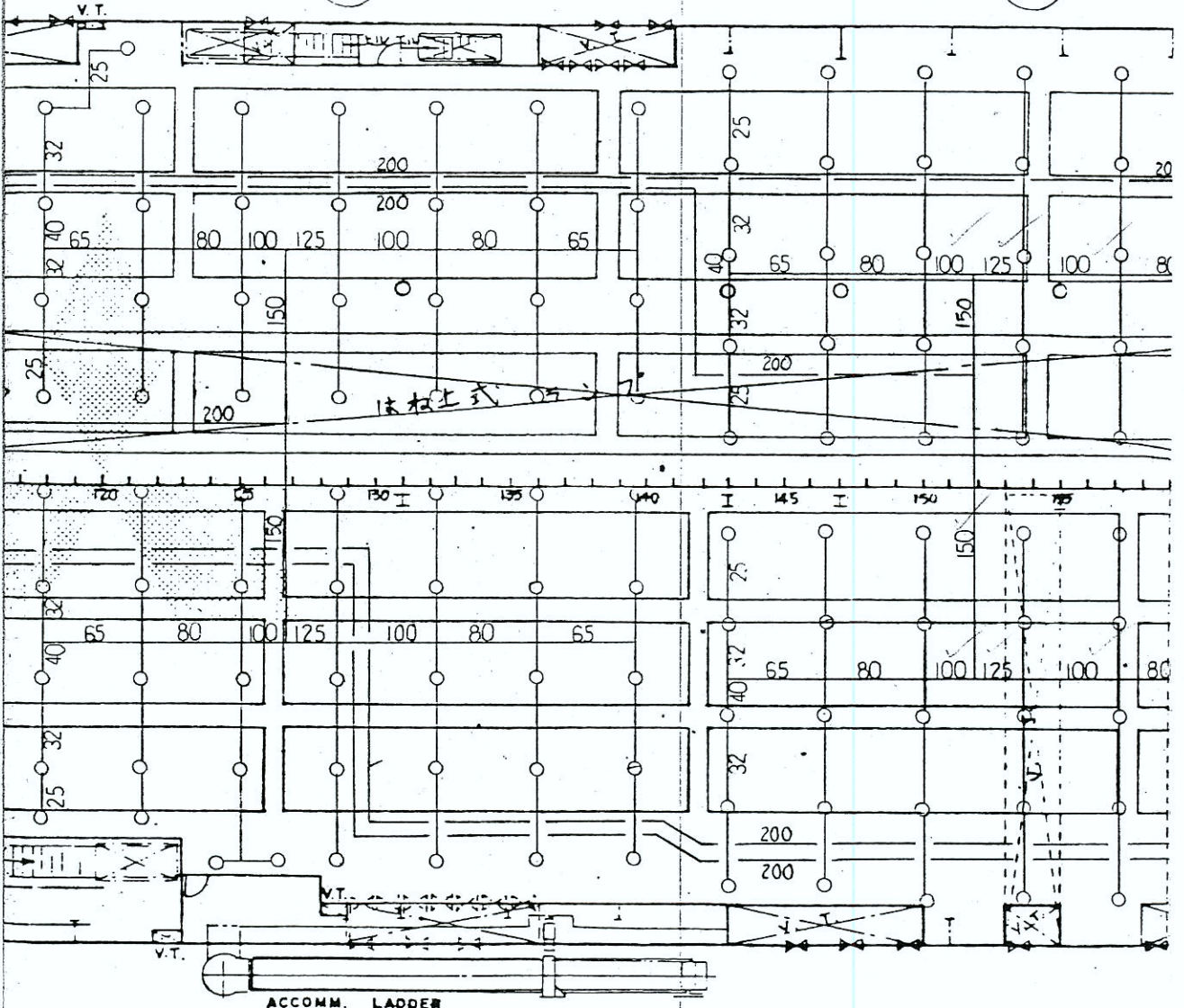


油圧ポンプ室
(No.1)

80 mtr

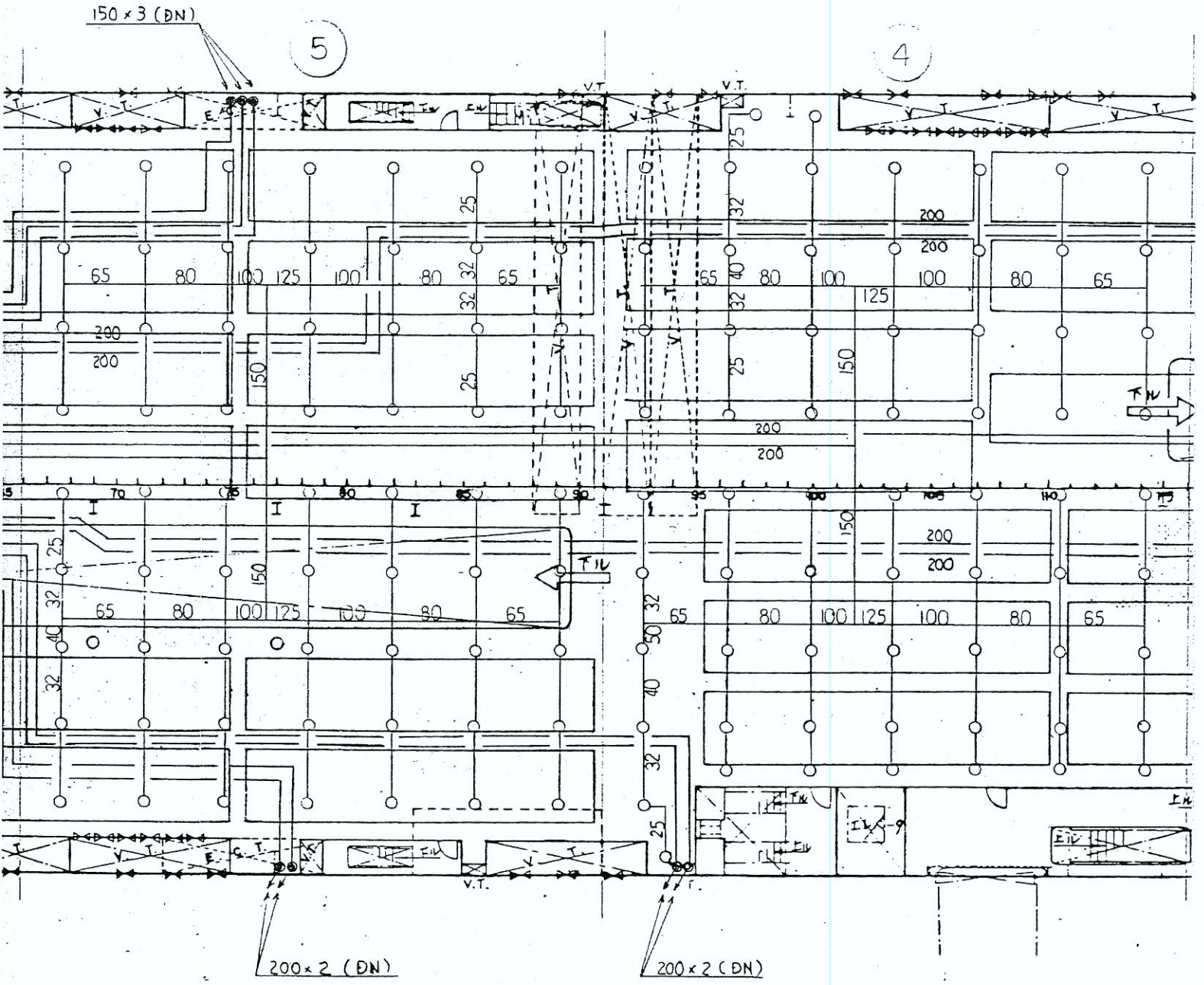
3

2



1/3
1 = 223.46
358 mm

1x3



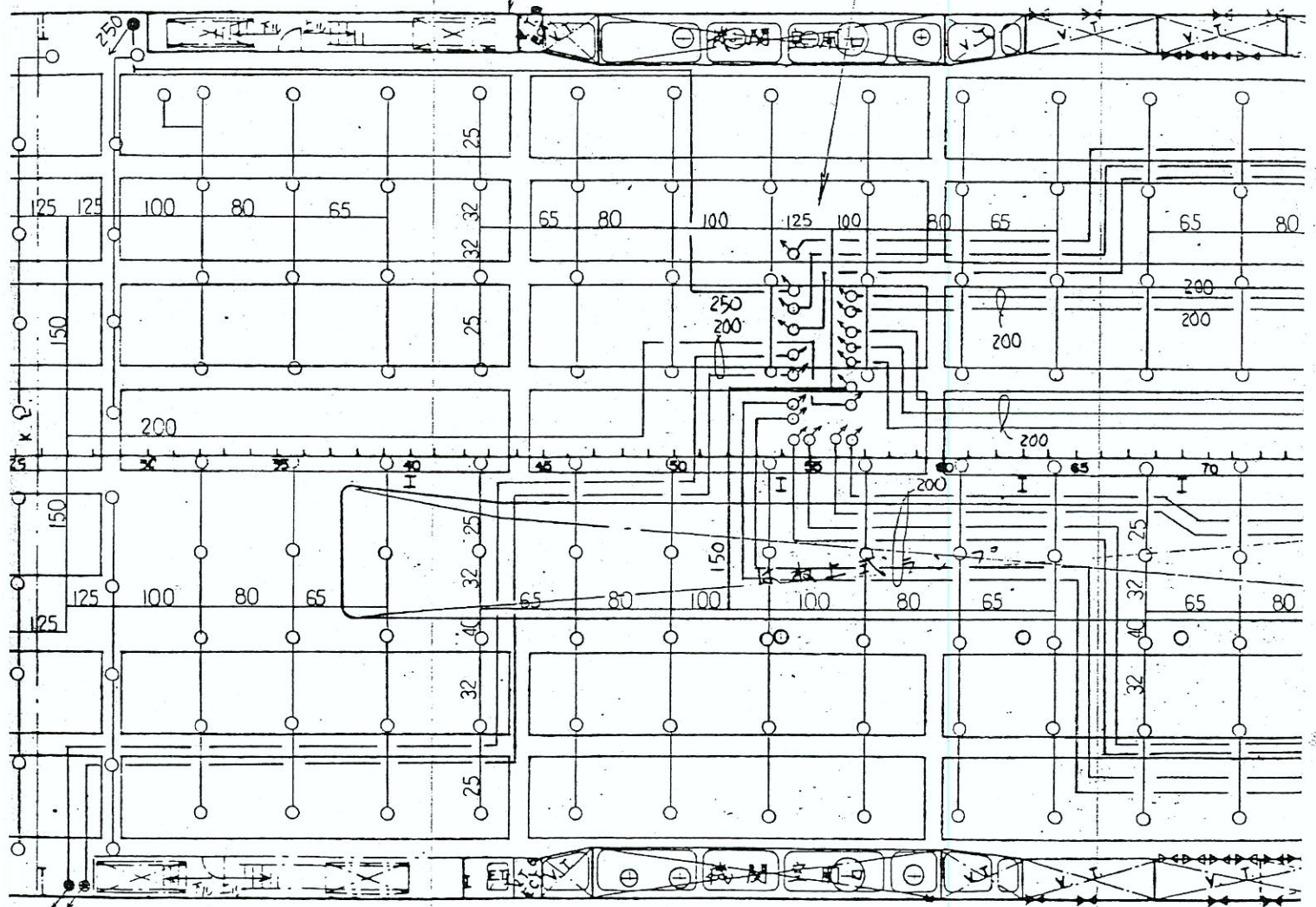
7

6

50ドレン弁×1

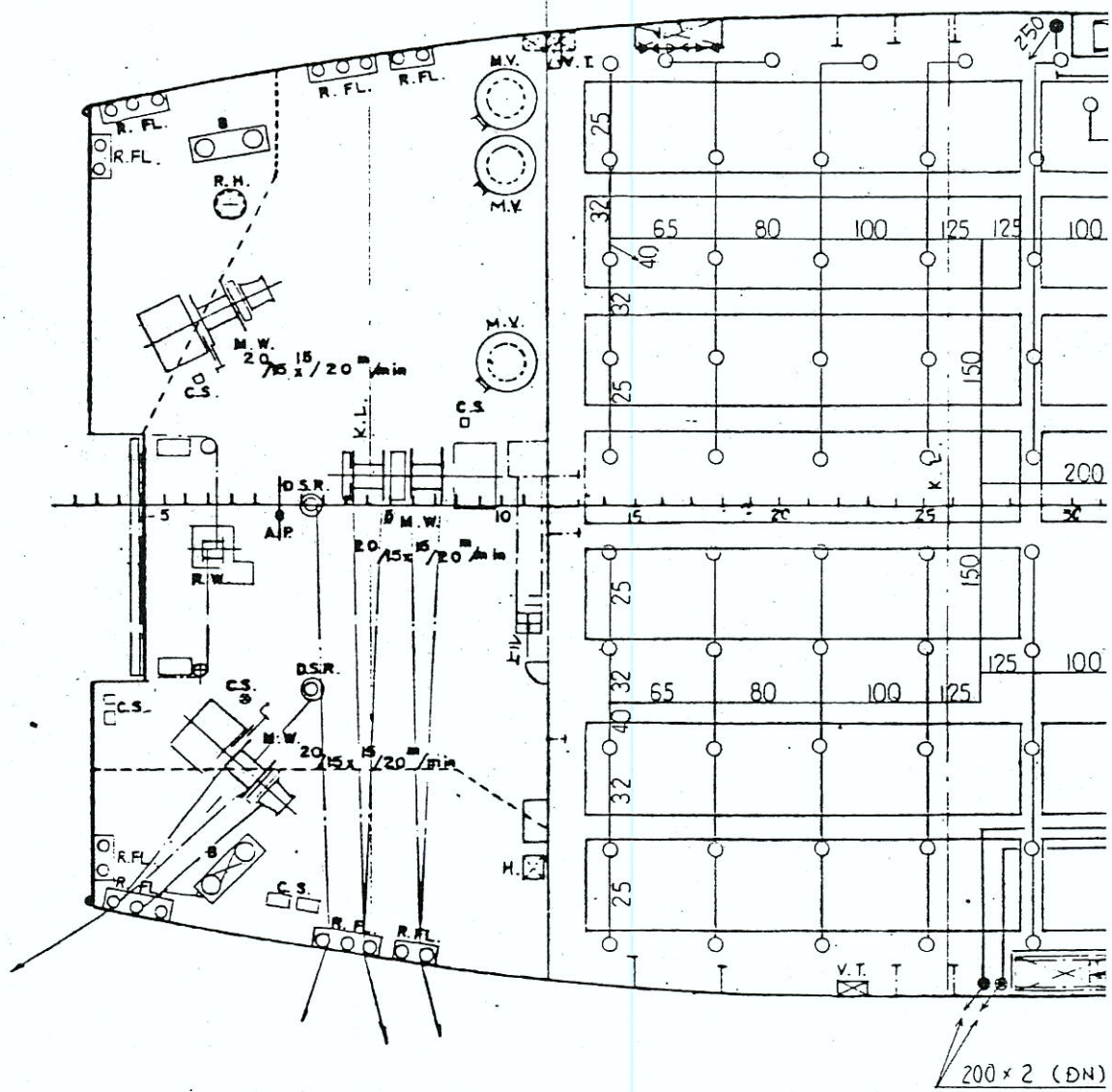
250×1, 200×15, 150×3
(UP)

150×3 (DN)

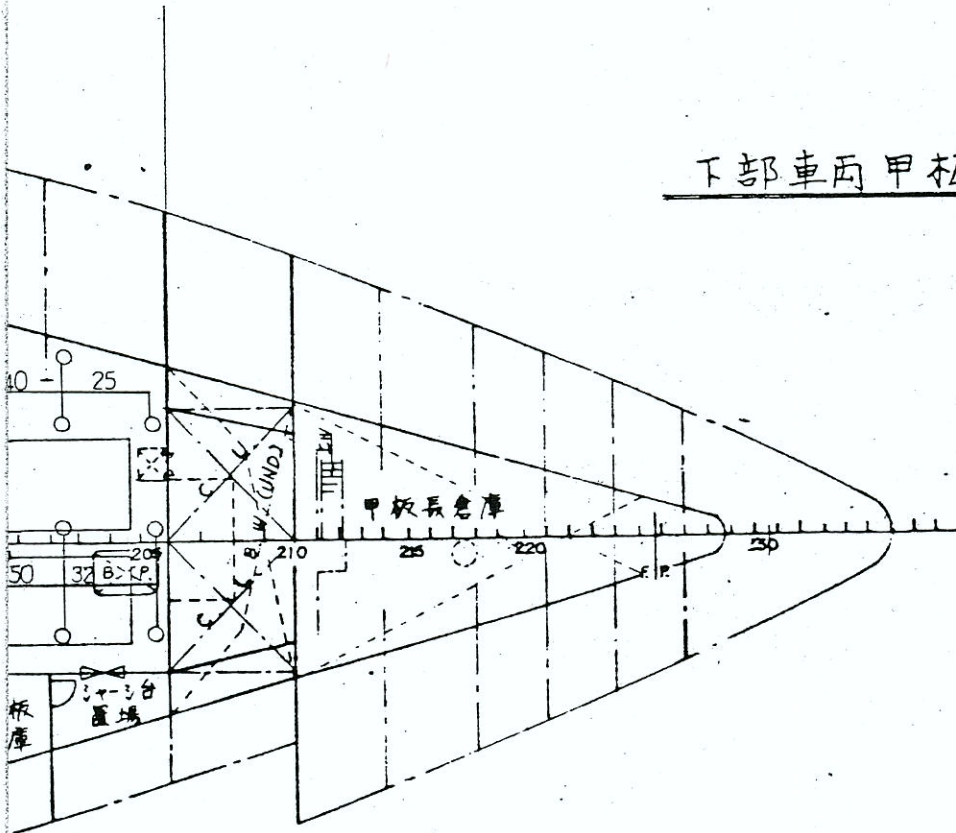


200×2 (DN)

7

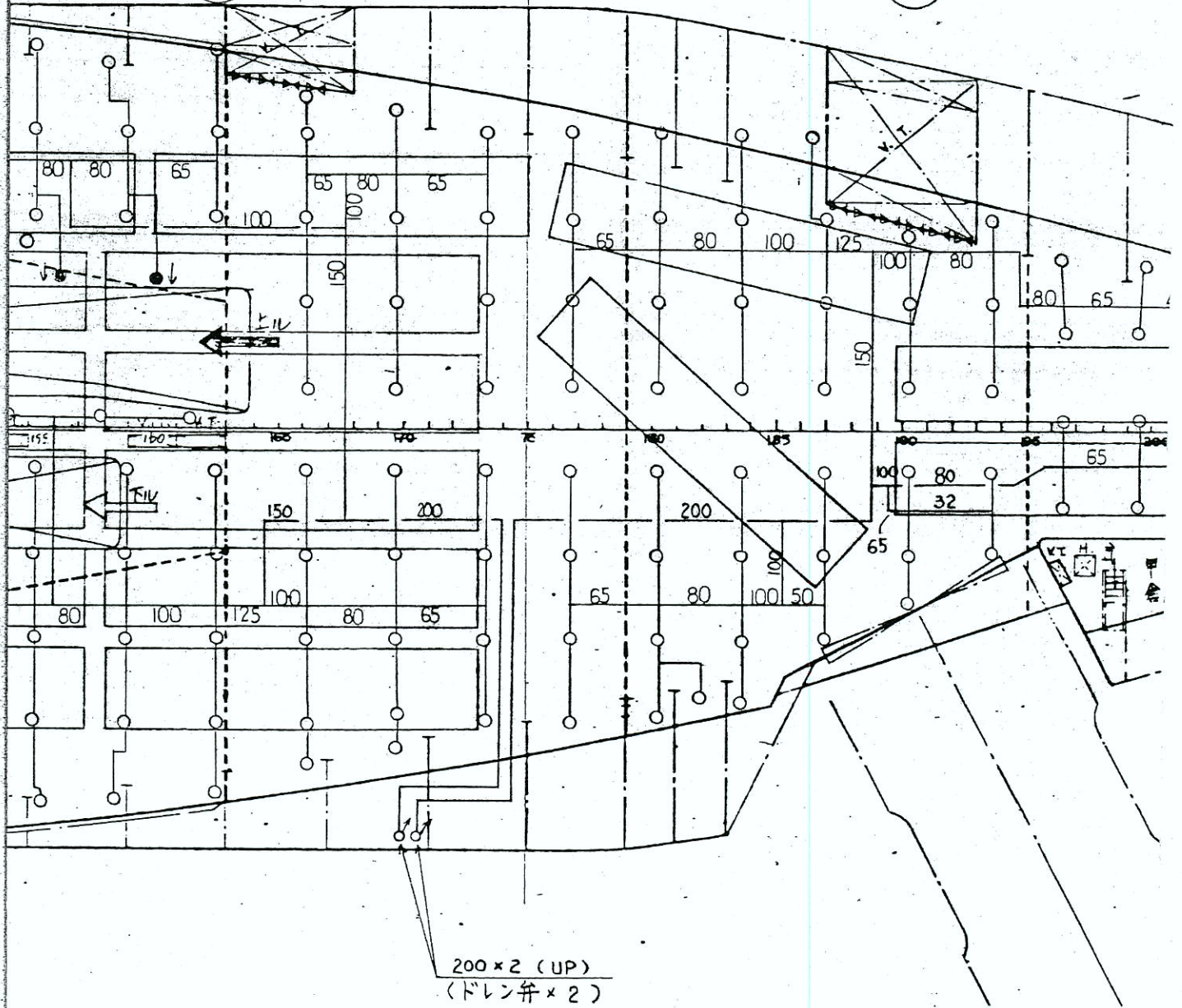


下部車両甲板(E甲板)



9

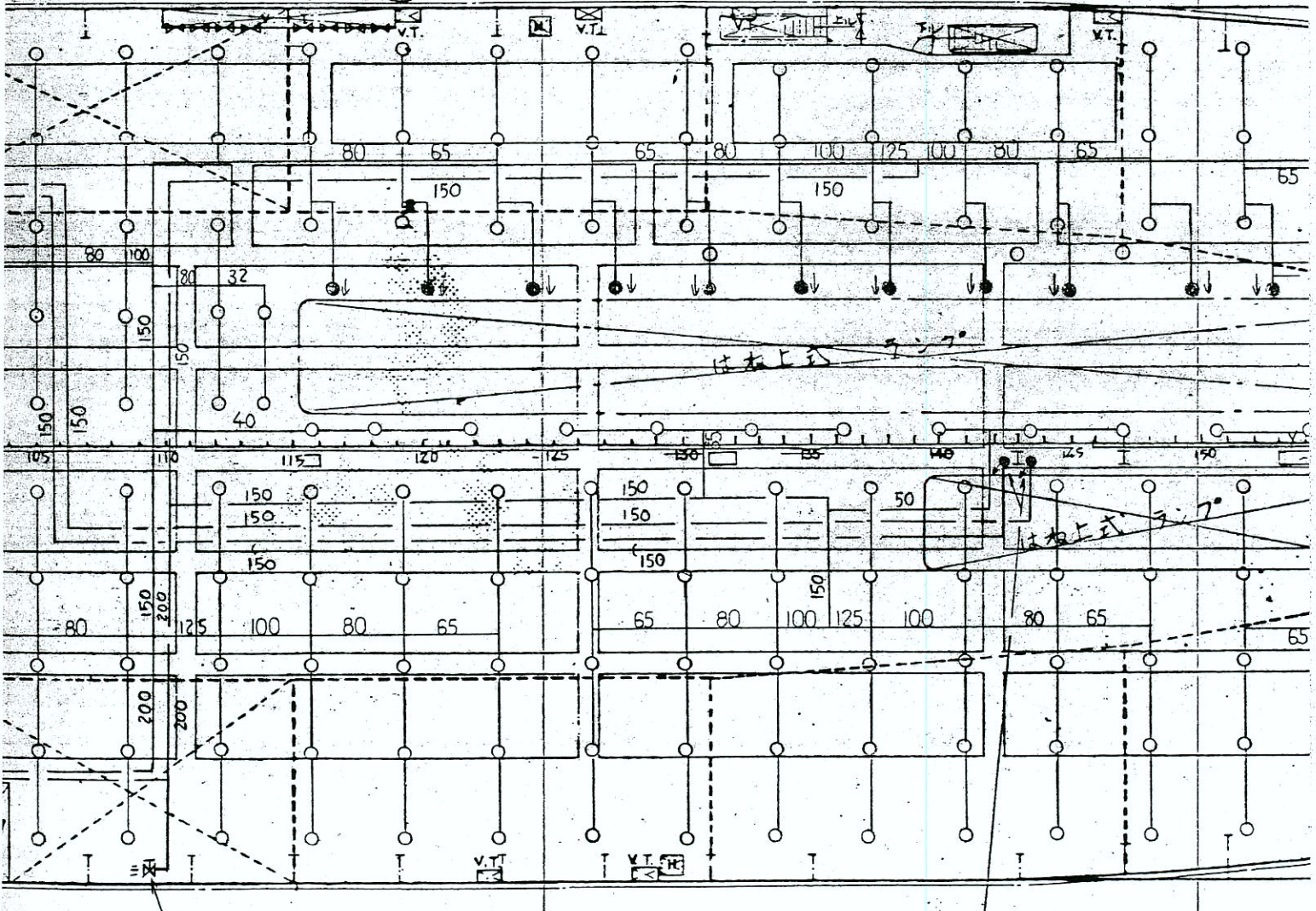
8



200 x 2 (UP)
(ドレン弁 x 2)

11

10

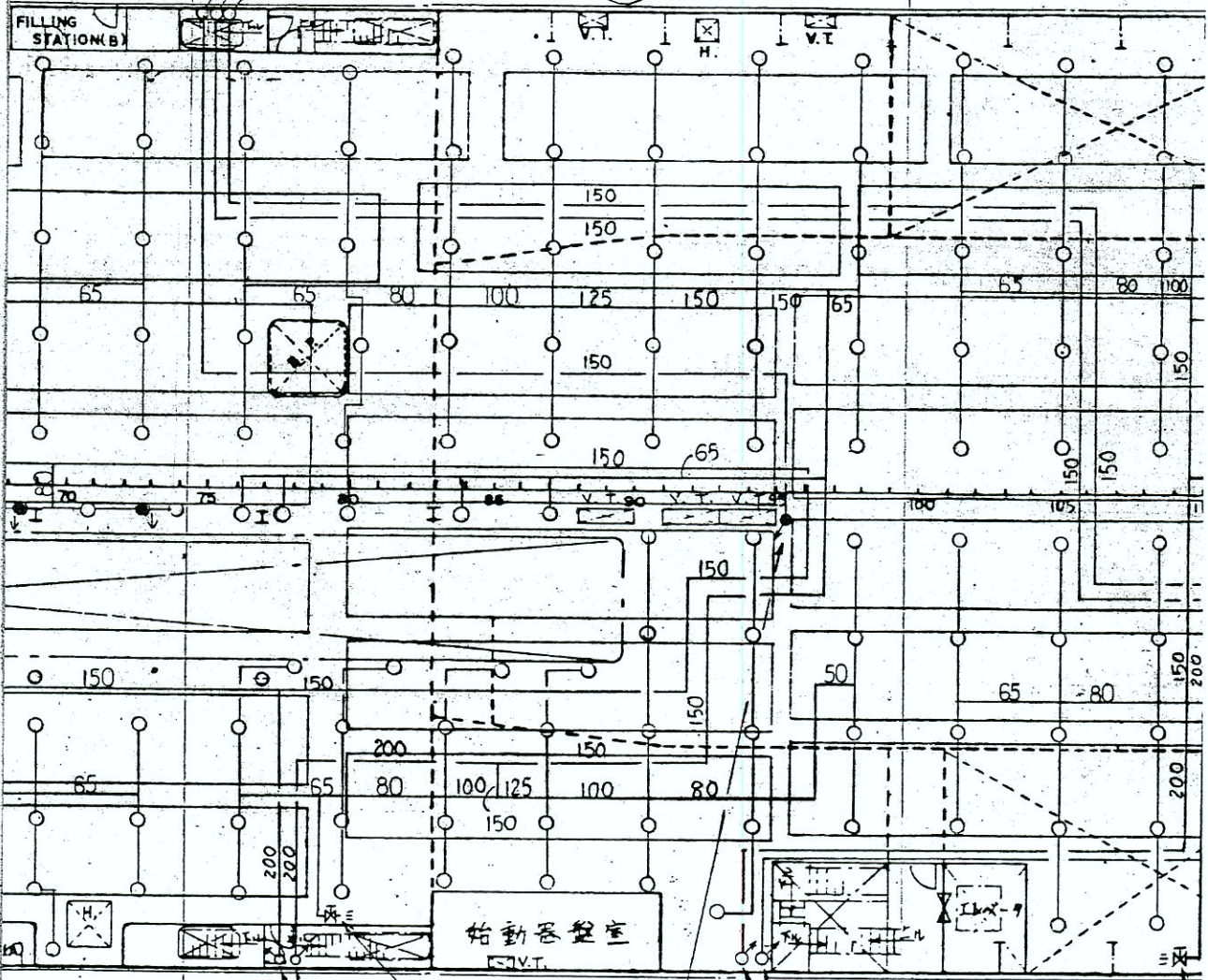


(ドレン井×1)

150 x 2 (DN.)

12

150 x 3 (UP)
(ドレン弁 x 3)

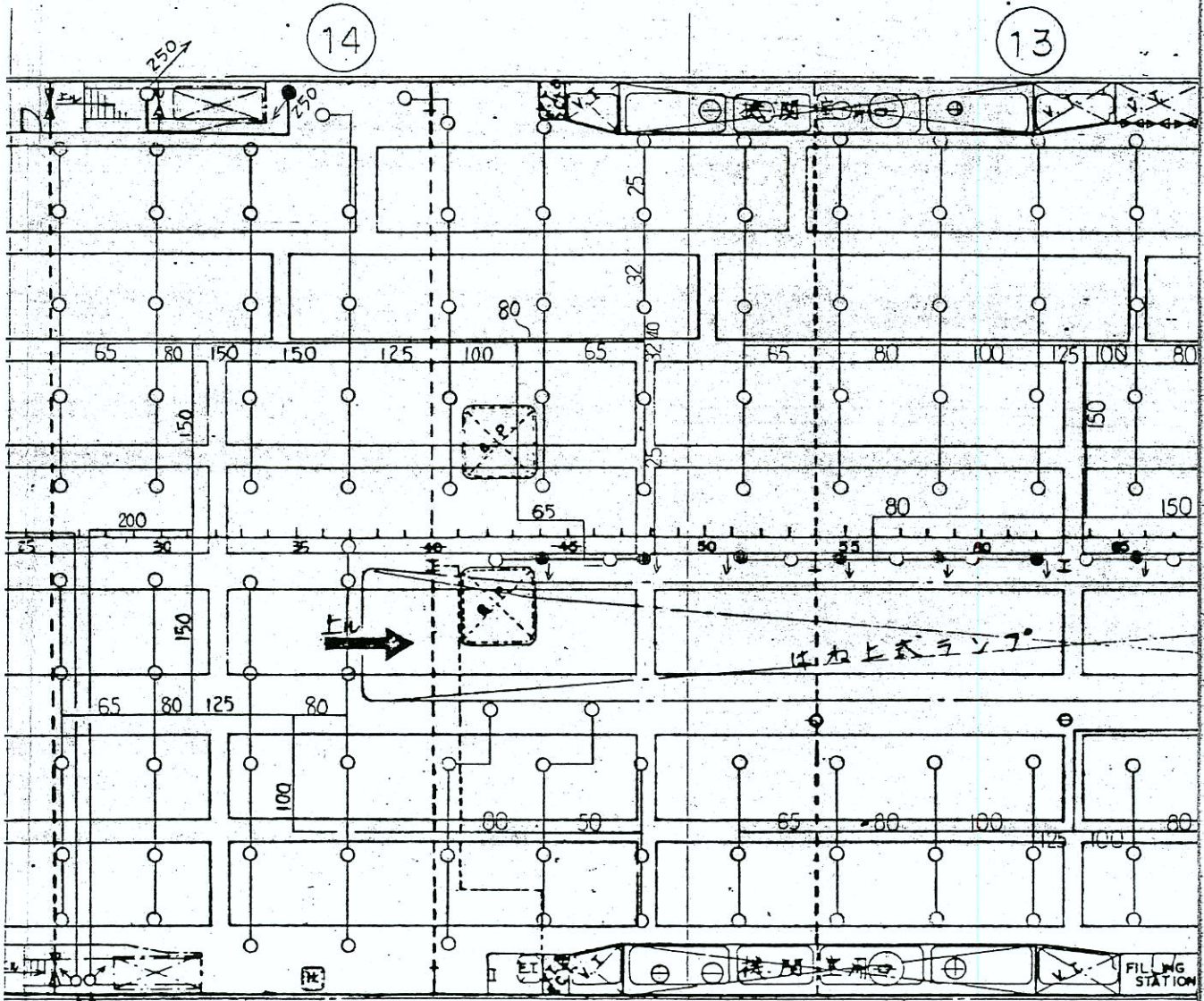


150 x 1 (DN)

200 x 2 (UP)
(ドレン弁 x 2)

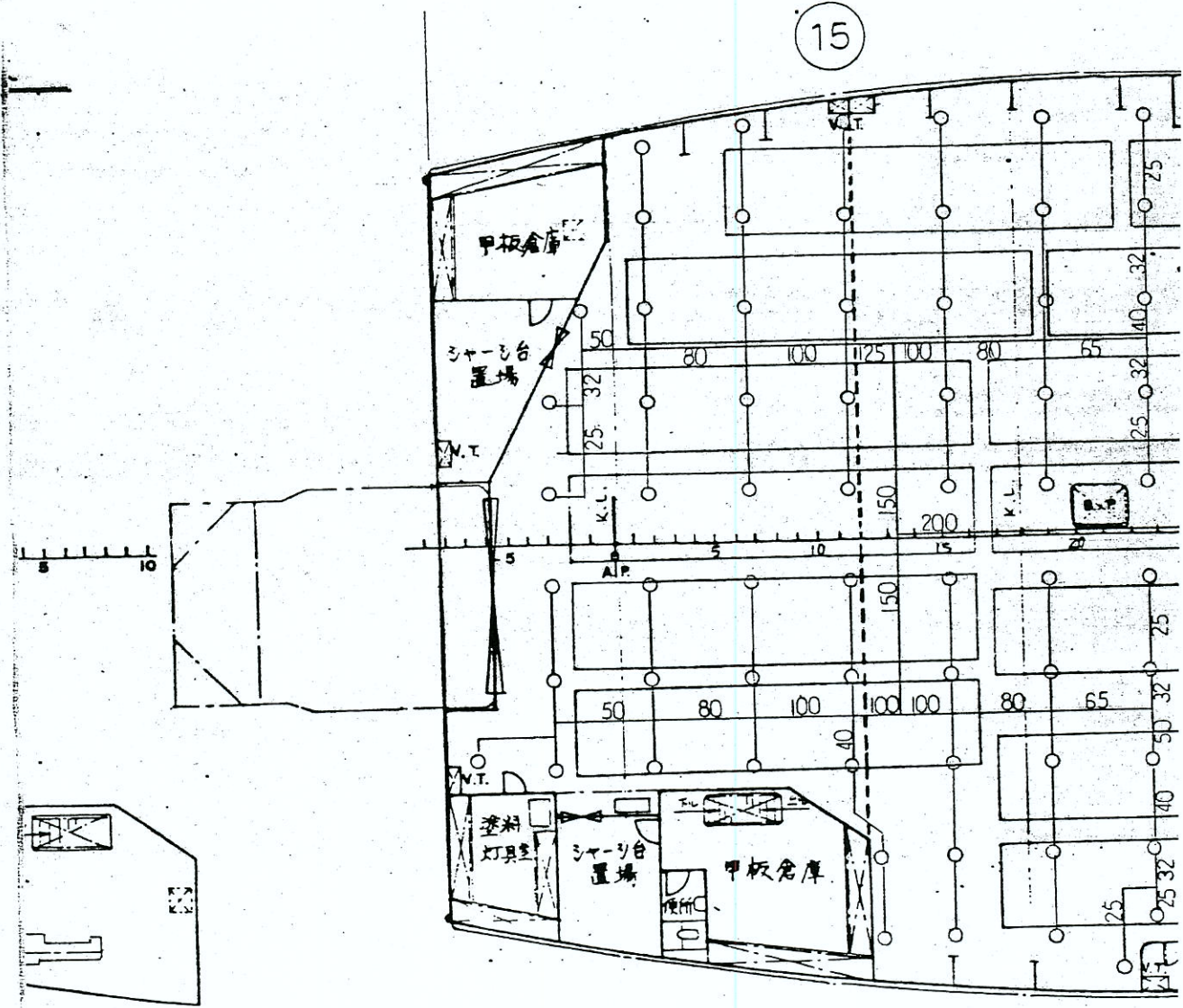
200 x 2 (UP)
(ドレン弁 x 2)

120

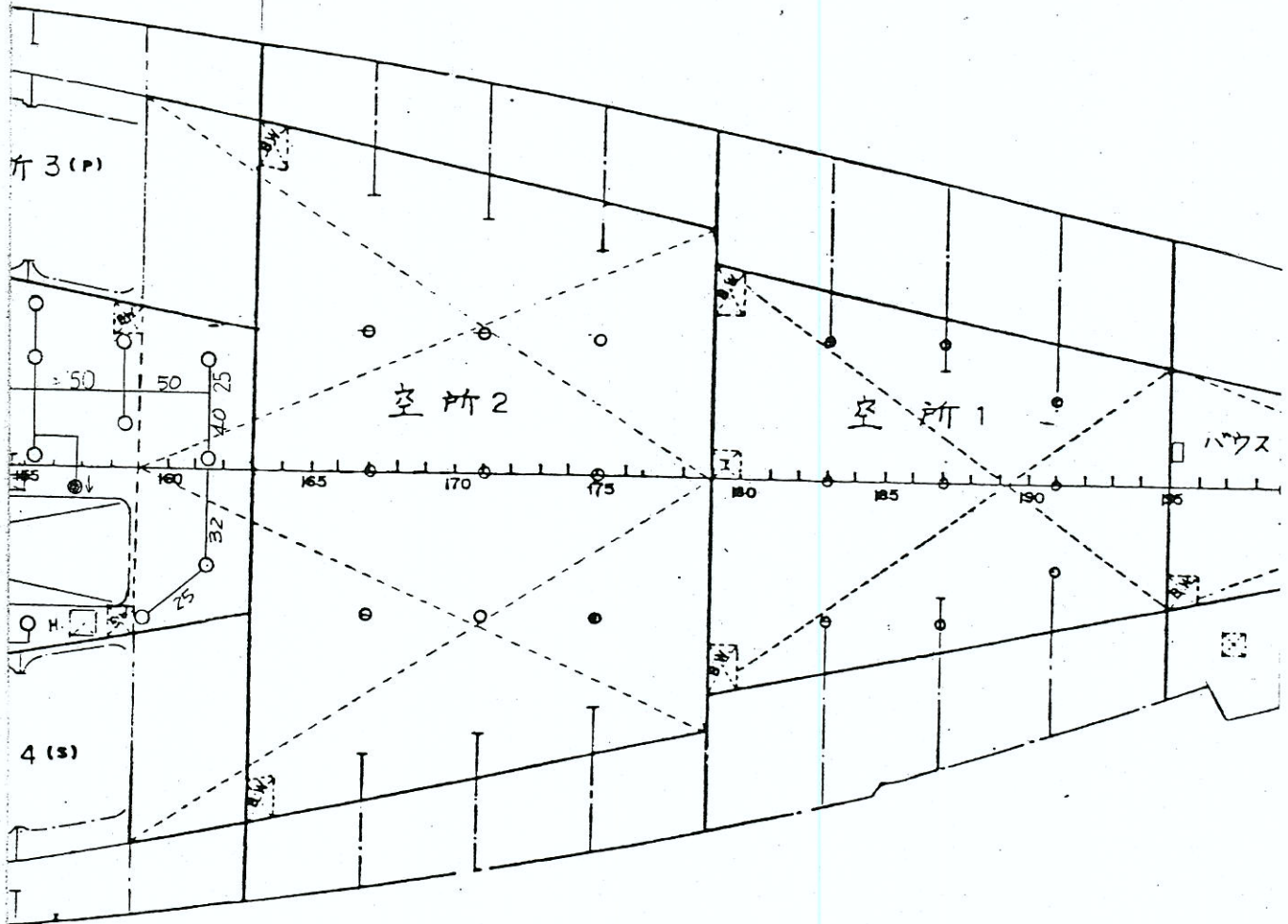


200 x 2 (UP)
(ドレン井 x 2)

15

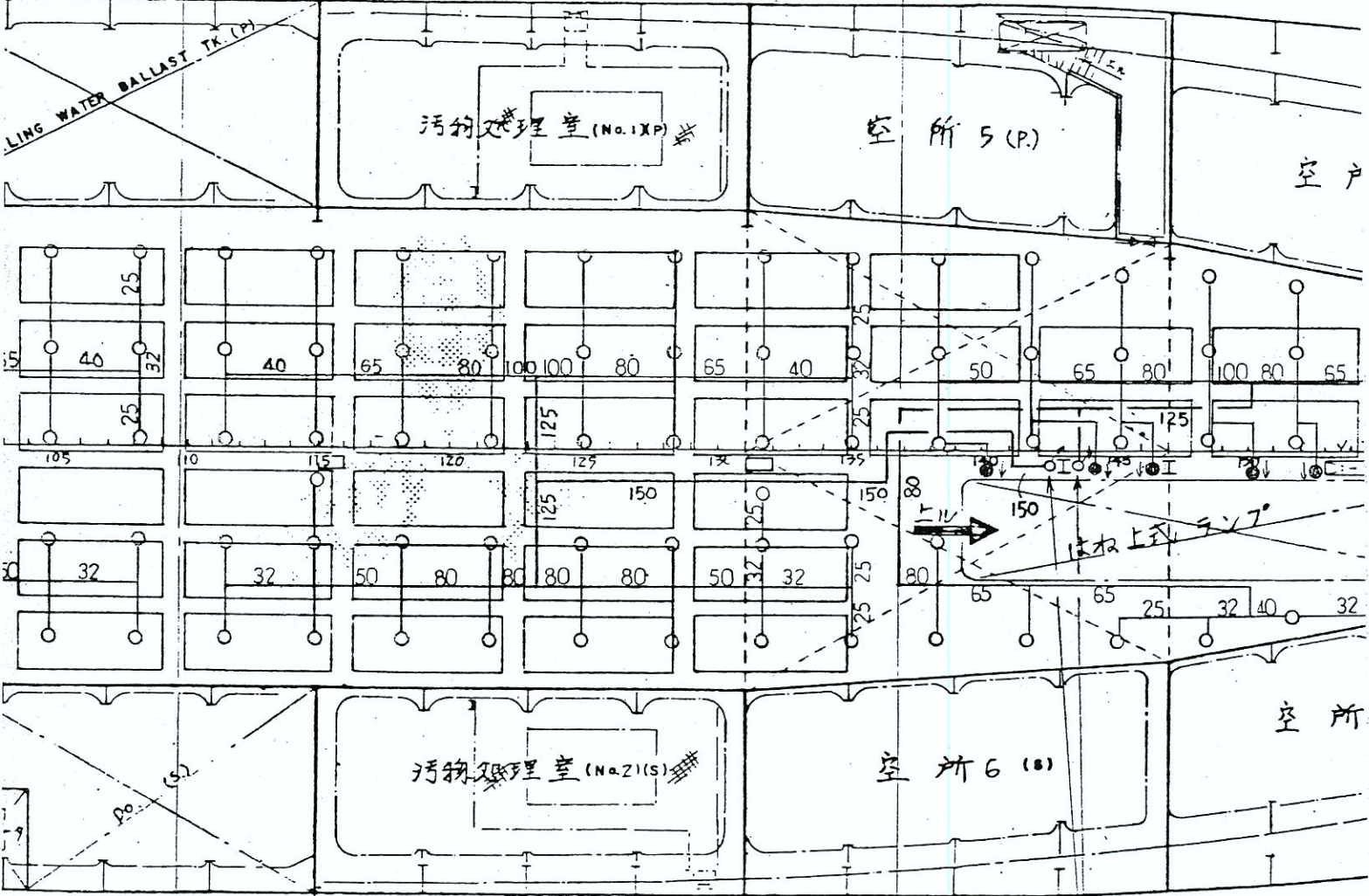


16



18

17



UP)
)

150 × 2 (UP)
(ドレン井 × 2)

